

いらか ビトロ菱タイル

Vitro Iraka



300角 TX シリーズ

耐寒性が高く、施工も簡単で、蔵、店舗、住宅の塀などに風情が生まれます。

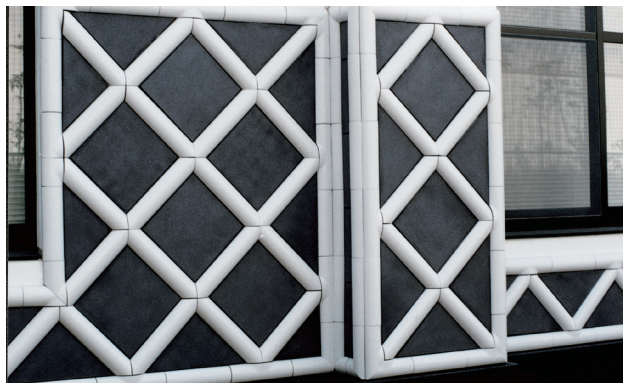
注 注文生産品

300角平・三角平

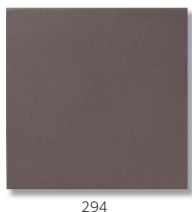
- 材質 / BI類 (磁器質) 無釉
- 裏足 / あり足

TX-A・B・C・D・L

- 材質 / 鋳込み成形
- 裏足 / なし



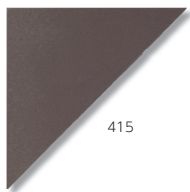
耐寒性が高く、施工も簡単で、蔵、店舗、住宅の塀などに風情が生まれます。



294

294

TX-300/15F (無釉・真黒)



415

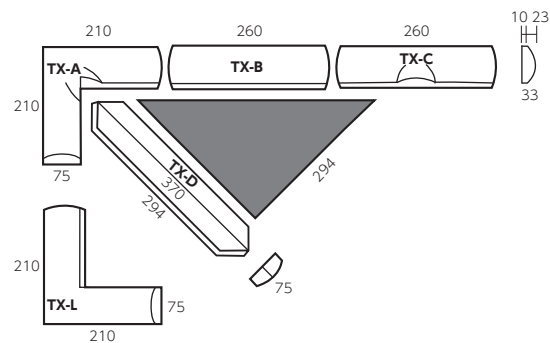
TX-300/16F (無釉・真黒)



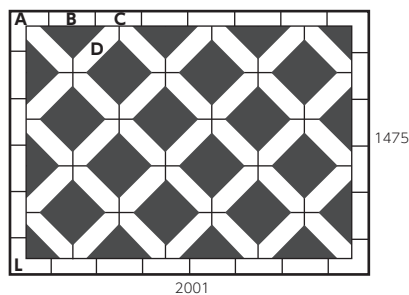
VT-200/15F (無釉・真黒)



VT-200/16F (無釉・真黒)



● Aパターン (3mm目地)



品番 Item	形状 Type	実寸法 (mm) Size	目地共寸法 (mm) Unit size	厚さ (mm) Thickness	必要数 (枚) Sheet/m ²	入数 (枚) Sheet/ctn	重量 (kg) kg/ctn	標準価格 (円) Domestic price
注 TX-300/15F	300角平	294×294	—	13.0	—	10	25	} 約50,000/m ²
注 TX-300/16F	三角平	415×294	—	13.0	—	20	25	
注 300/TX-A	TX-A (接着)	210×210×75	—	33.0	—	9	14	
注 300/TX-L	TX-L (接着)	210×210×75	—	33.0	—	9	14	
注 300/TX-B	TX-B	260×75	—	33.0	—	18	15.2	
注 300/TX-C	TX-C	260×75	—	33.0	—	18	15.2	
注 300/TX-D	TX-D	370×75	—	33.0	—	15	19.8	

●目地に白目地材を入れて頂きますと施工上も安心です。また目地ボーダー部分が一回り大きく見えて美観的にも向上します。●トメ加工は出隅部分にお使いください。



200角 RX シリーズ

耐寒性が高く、施工も簡単で、蔵、店舗、住宅の塀などに風情が生まれます。

*標準品

R200-15・16F

●材質／BI類(磁器質)無釉

●裏足／あり足

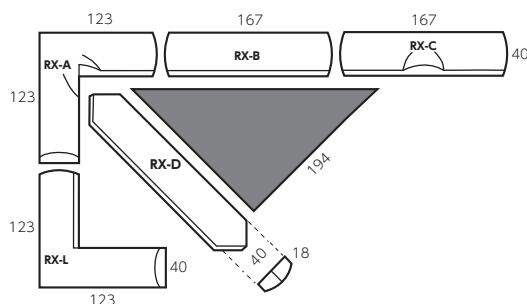
RX-A・B・C・D

WX-A・B・C・D

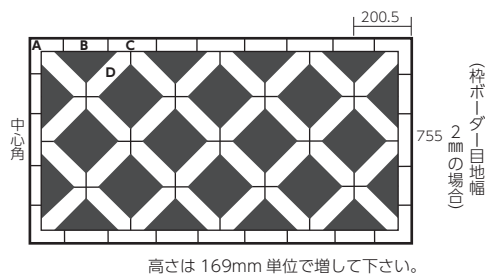
●材質／鋳込み成形

●裏足／なし

● Aパターン使用役物



● Aパターン糸目寸法



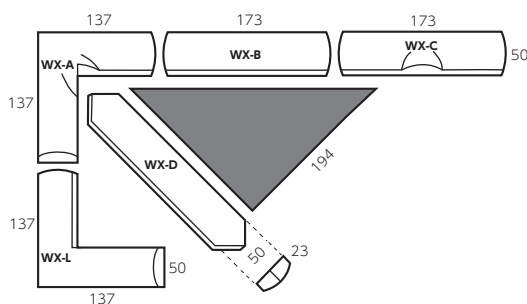
高さは169mm単位で増して下さい。

品番 Item	形状 Type	実寸法(mm) Size	目地共寸法(mm) Unitsize	厚さ(mm) Thickness	必要数(枚) Sheet/m ²	入数(枚) Sheet/ctn	重量(kg) kg/ctn	標準価格(円) Domestic price
R200-15F (真黒)	200角平	194×194	—	10.4	—	25	20	} 約30,000/m ²
R200-16F	三角平	274×194	—	10.4	—	50	20	
RX-A	(枠:L字ボーダー) Dと交差アリ	123×123×40	—	18.0	—	60	12	
RX-B	(枠:かまぼこ形状)	167×40	—	18.0	—	100	15	
RX-C	(枠:Dと交差部分)	167×40	—	18.0	—	100	15	
RX-D	(本体ボーダー)	233×40	—	18.0	—	80	22	
RX-L	(枠:L字ボーダー) Dと交差ナシ	123×123×40	—	18.0	—	60	12	

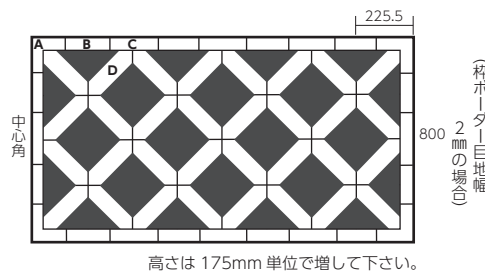
200角 WX シリーズ

耐寒性が高く、施工も簡単で、蔵、店舗、住宅の塀などに風情が生まれます。

● Aパターン使用役物



● Aパターン糸目寸法



高さは175mm単位で増して下さい。

品番 Item	形状 Type	実寸法(mm) Size	目地共寸法(mm) Unitsize	厚さ(mm) Thickness	必要数(枚) Sheet/m ²	入数(枚) Sheet/ctn	重量(kg) kg/ctn	標準価格(円) Domestic price
VT-200/15F (真黒)	200角平	194×194	—	10.4	—	25	20	} 約35,000/m ²
VT-200/16F	三角平	274×194	—	10.4	—	50	20	
VT-200/WX-A	WX-A	137×137×50	—	23.0	—	40	12	
VT-200/WX-B	WX-B	173×50	—	23.0	—	56	15	
VT-200/WX-C	WX-C	173×50	—	23.0	—	56	15	
VT-200/WX-D	WX-D	243×50	—	23.0	—	48	17	
VT-200/WX-L	WX-L	137×137×50	—	23.0	—	40	12	